

SRP-2000-Z3 酷睿加固计算机



产品特性

CPU	使用第八代处理器
显示	支持HDMI显示。HDMI支持4K极清，支持公用显示内存至1GB
网口	集成Realtek®GbE千兆网卡芯片，支持网络唤醒和PXE无盘启动功能
USB	8*USB 3.1 GEN1(两个需要由排线从主板接口接出)4*USB2.0(需要由排线从主板接口接出)
COM	单com插座
温度	-20°C ~ 60°C
电源	ATX规格电源



产品参数

主板参数

处理器	使用第八代处理器
BOIS芯片组	/
内存支持	4*DDR4 DIMM支持2133/2400/2666MHz内存，最大支持128GB
IO接口	
I/O控制器	集成iTE®I/O控制芯片
COM	单com插座
USB	8*USB3.1 GEN1,4*USB2.0
HDMI	1*HDMI 1.4支持最高分辨率4096*2160@24/30HZ
DPDP	支持AMD Quad-GPU Crossfire™及2-Way AMD Crossfire™技术
存储	
SATA	6*SATA标准SATA3.0硬盘接口，最大传输速度6.0Gbps
M.2	1*M.2插槽
音频	
解码器	集成Realtek®ALC1200芯片，支持High Definition Audio;支持2/4/5.1/7.1声道
输出	支持音频输出
输入	支持麦克风输入
网口	
LAN	千兆网卡芯片，支持网络唤醒,PXE 无盘启动功能

电源

电源 ATX规格电源,8PIN CPU供电插座及24pin主板供电插座

其他

PCI-E	1*PCI-E*16插槽，支持*16运行规格 2*PCI-E*16插槽，支持*4运行规格 3*PCI-E*1插槽
BIOS	1*128 Mbit flash 使用 AMI UEFI BIOS
Thunderbolt	1*Thunderbolt™雷电扩展卡插座
S/PDIF	1*S/PDIF输出插座
清除CMOS数据针脚	可以快速清除BIOS数据

安全加密模块插座 1*安全加密模块插座（限搭配GC-TPM2.0_S使用）

操作系统

OS 支持Windows 10, Windows 8, Windows 7, Linux 等

外观

尺寸 440mm*222mm*333mm

重量 约10kg

环境

工作温度 -20°C ~60°C

存储温度 -30°C ~70°C

湿度 5% ~ 95% 无冷凝

认证 CCC,CNAS,ISO,OHSAS18001:2007 CNCA-C09-01:2014

产品外形

前后面板IO接口

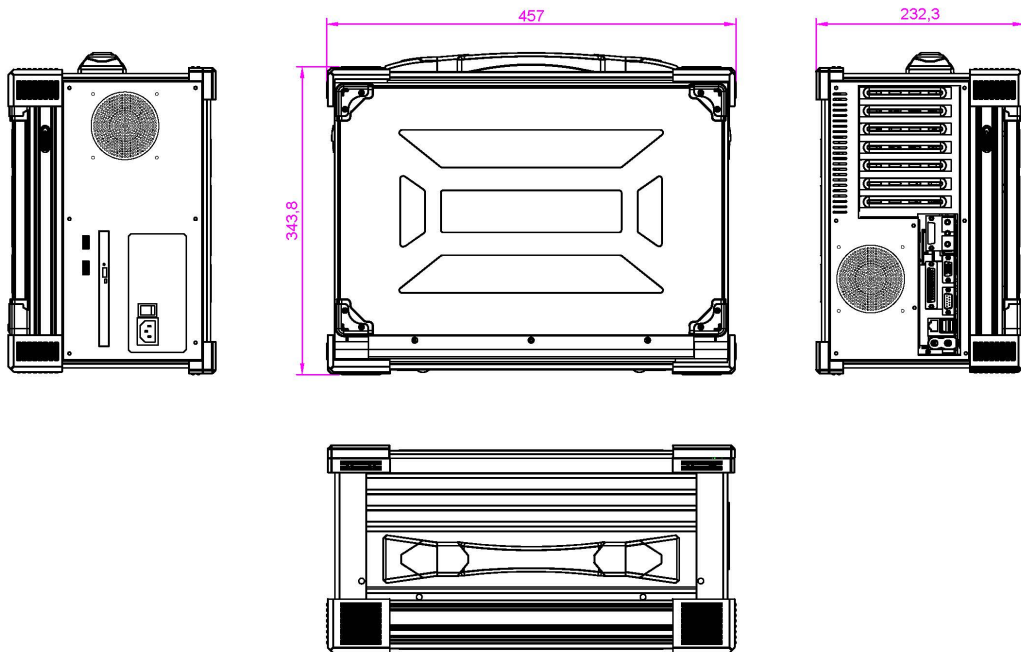
Front I/O



Rear I/O



产品尺寸



订购信息

料号 型号 描述

0100-2000-B4 SRP-2000 首睿加固计算机/CPU 使用第八代/USB*6/千兆网口*1/HDML*1/DVI*1/音频输入*1/Mic*1/ATX标准电源

0100-2000-Z3 SRP-2000 首睿加固计算机/CPU 使用第十代/USB*6/千兆网口*1/HDML*1/DVI*1/DP*1/音频输入*1/Mic*1/ATX标准电源