

# SRP-2000-B4 首睿加固计算机



## 产品特性

CPU	使用第十代处理器
显示	支持HDMI、DVI-D、DP,支持三屏显示。支持最大公用显示内存至512MB。HDMI支持4K极清
网口	集成Intel GbE千兆网卡,支持网络唤醒和PXE无盘启动功能
USB	5*USB3.2Gen1接口,1*USB Type-C接口,2*USB2.0/1.1接口(2背板)内建于芯片组+USB2.0 Hub:4*USB2.0/1.1接口(4内置)
COM	单com插座
温度	-20°C~60°C
电源	ATX规格电源



## 产品参数

### 主板参数

处理器	使用第十代处理器
BOIS芯片组	使用全新的400系列芯片组BIOS固件更加友好
内存支持	4*DDR4 DIMM支持2133/2400/2666/2933MHz内存,最大支持128GB
IO接口	
COM	单COM口
USB	5*USB3.2Gen1接口,1*USB Type-C接口,2*USB2.0/1.1接口(2背板)内建于芯片组+USB2.0 Hub:4*USB2.0/1.1接口(4内置)
DIV-D	1*DVI-D 支持最高分辨率1920*1200@60HZ
HDMI	1*HDMI 1.4支持最高分辨率4096*2160@30HZ
DP	1* DP 支持最高分辨率4096*2304@60HZ
Display	支持DVI-D、HDMI、DP,支持三屏显示,HDMI支持4K极清
存储	
SATA	6*SATA标准SATA3.0硬盘接口,最大传输速度6.0Gbps
M.2	支持2*M.2插槽
音频	
解码器	集成Realtek®ALC1200芯片,支持High Definition Audio;支持2/4/5.1/7.1声道
输出	支持音频输出
输入	支持麦克风输入
网口	
LAN	千兆网卡芯片,支持网络唤醒,PXE 无盘启动功能

### 电源

电源 ATX规格电源,8PIN CPU供电插座及24pin主板供电插座

### 其他

PCI-E	1*PCI-E*16插槽,支持*16运行规格 1*PCI-E*16插槽,支持*4运行规格 1*PCI-E*1插槽
BIOS	1*128 Mbit flash 使用 AMI UEFI BIOS
Thunderbolt	2*Thunderbolt™扩展子卡插槽
Q-Falsh Plus按钮	支持Q-Falsh;支持Q-Falsh Plus
清除CMOS数据针脚	可以快速清除BIOS数据
安全加密模块插座	1*安全加密模块插座(限搭配GC-TPM2.0 SPI/GC-TPM2.0 SPI2.0使用)
操作系统	
OS	支持Windows 10, Windows 8, Windows 7, Linux 等
外观	
尺寸	440mm*222mm*333mm
重量	约10kg
环境	
工作温度	-20°C ~60°C
存储温度	-30°C ~70°C
湿度	5% ~ 95% 无冷凝
认证	CCC,CNAS,ISO,OHSAS18001:2007 CNCA-C09-01:2014

## 产品外形

前后面板IO接口

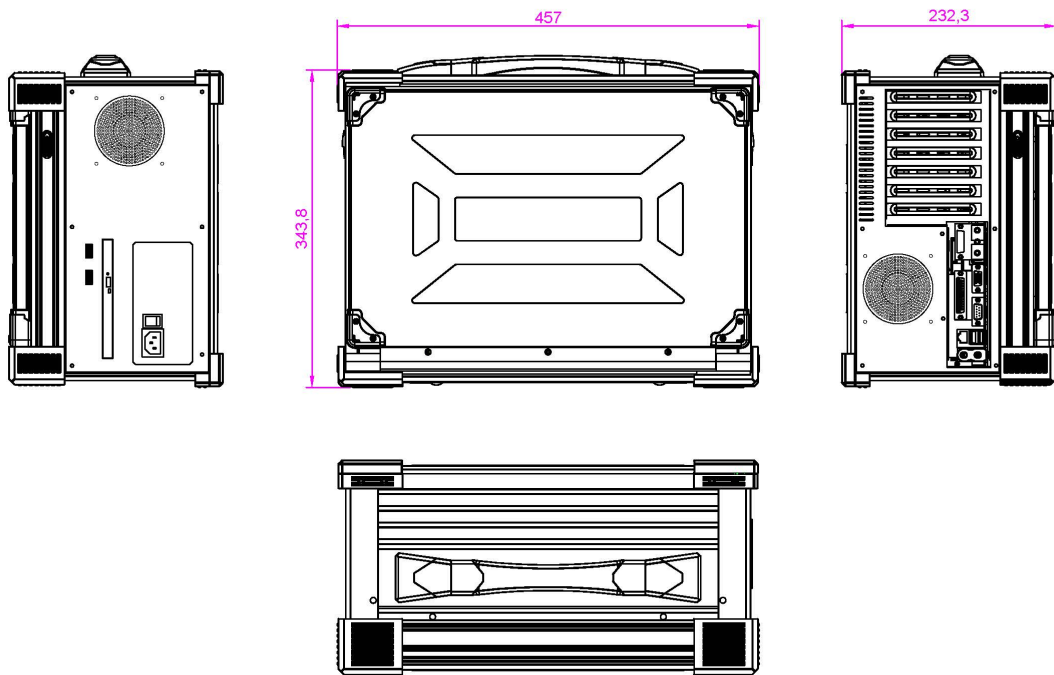
Front I/O



Rear I/O



产品尺寸



## 订购信息

料号 型号 描述

0100-2000-B4 SRP-2000 首睿加固计算机/CPU 使用第八代/USB\*6/千兆网口\*1/HDML\*1/DVI\*1/音频输入\*1/Mic\*1/ATX标准电源

0100-2000-Z3 SRP-2000 首睿加固计算机/CPU 使用第十代/USB\*6/千兆网口\*1/HDML\*1/DVI\*1/DP\*1/音频输入\*1/Mic\*1/ATX标准电源