

## 产品型号SRB-7000



## 产品特性

- ▶ 嵌入式无风扇箱体电脑
- ▶ 主板集成显示输出，支持一路 VGA ， HDMI
- ▶ 支持 6 个 USB(最大可扩展 8路) ， 6\* RS232串口 (COM1支持 RS232/RS422/RS485)可选
- ▶ 支持 Mini PCIE WIFI/4G/蓝牙模块，可改支持 MSATA盘
- ▶ 支持开关双控延长
- ▶ 适配 支持 Windows 10 64bit, Windows 11 64bit, Linux 等
- ▶ 电源输入 DC12V 或 DC9-36V(可选)



 **技术参数**

| ■ 产品型号 |        | SRB-7000                                                                                                                |
|--------|--------|-------------------------------------------------------------------------------------------------------------------------|
| 系统     | CPU    | Intel® Comet Lake 10代                                                                                                   |
|        | 芯片组    | Comet Lake 高速芯片组                                                                                                        |
|        | 系统内存   | 2*NB-DDR4 内存插槽，支持 2133/2400/2666MHz 内存，最大支持 64GB                                                                        |
|        | 扩展网口   | 2*RTL8111H (10/100/1000 Mbps, RJ45) (可选扩展)                                                                              |
|        | GPU&显卡 | 集成 Intel UHD Graphics 超核芯显卡，支持单显、双显/三显复制、双显/三显扩展，DOS 下单显                                                                |
|        | 音频     | 1*LINE_OUT接口,1*MIC_IN接口,集成 Cmedia HS_100B USB 音频芯片，可改 Realtek662/897 等音频控制器                                             |
|        | 以太网    | 2*RTL8111H (10/100/1000 Mbps, RJ45)支持网络唤醒和 PXE 无盘启动功能                                                                   |
|        | 存储     | M.2 1*NGFF(M.2 接口)默认支持 M.2 2280，可选 2242；同时支持 SATA 协议和 NVME (PCIe) 协议<br>SATA 1*MSATA 接口，标准 SATA3.0 硬盘接口，最大传输速度 6.0 Gbps |
|        | PS/2   | N/A                                                                                                                     |
|        | USB接口  | 2*USB3.1/2*USB2.0                                                                                                       |
|        | 串口接口   | 6* RS232 (COM1 支持 RS232/RS422/RS485 )可选                                                                                 |
|        | 控制开关   | 1*Power switch                                                                                                          |
|        | 电源要求   | DC12V或DC9-36V宽压模块                                                                                                       |
|        | 看门狗定时器 | 看门狗编程，支持硬件复位功能（256级，0~255秒）                                                                                             |
|        | 结构     | 操作系统                                                                                                                    |
| 构造     |        | SGCC箱体+铝矩型材散热外壳                                                                                                         |
| 颜色     |        | 工业灰                                                                                                                     |
| 安装方式   |        | 桌面式、壁挂式安装、嵌入式安装                                                                                                         |
| 尺寸     |        | 272mm*200mm*78mm                                                                                                        |
| 净重     |        | 2.37KG                                                                                                                  |
| 工作温度   |        | -20°C~65°C                                                                                                              |
|        | 存储温度   | -40°C~75°C                                                                                                              |

|    |        |                                                        |
|----|--------|--------------------------------------------------------|
| 环境 | 存储湿度   | 90% (20±50°C)                                          |
|    | 振动     | 5grms/5~500Hz/随机/工作状态(SSD); 1grms/5~500Hz/随机/工作状态(HDD) |
|    | 冲击     | 50g峰值加速度(持续11ms)(SSD); 20g峰值加速度(持续11ms)(HDD)           |
|    | EMC/认证 | CE/CCC/FCC                                             |

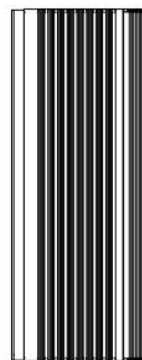
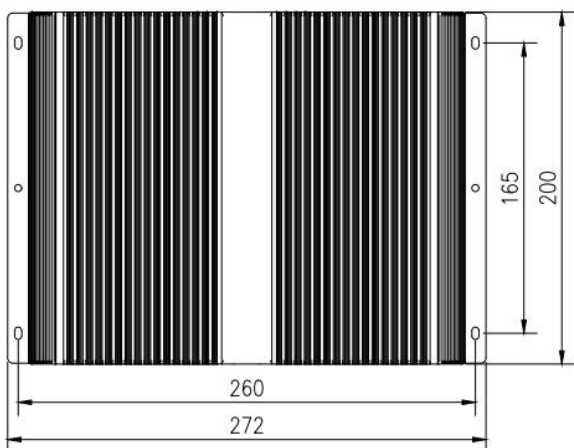
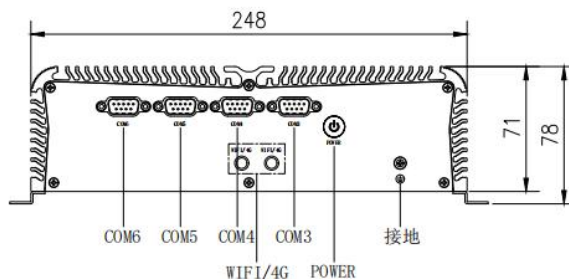
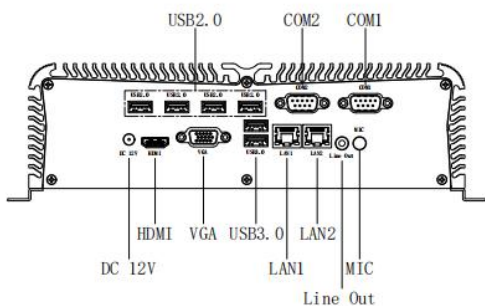
## ■ 订购信息

|          |               |                                                                                                                                |
|----------|---------------|--------------------------------------------------------------------------------------------------------------------------------|
| SRB-7000 | SRB-7000/S001 | Intel® Comet Lake I3-10110U 双核 2.1G,睿4.1G/2*LAN/2*USB3.1/2*USB2.0/6*RS232(COM1支持RS232/RS422/RS485可选) /1*HDMI/1*VGA/DC12V电源适配器  |
|          | SRB-7000/S002 | Intel® Comet Lake I5-10210U 四核 1.6G,睿4.2G/2*LAN/2*USB3.1/2*USB2.0/6*RS232 (COM1支持RS232/RS422/RS485可选) /1*HDMI/1*VGA/DC12V电源适配器 |
|          | SRB-7000/S003 | Intel® Comet Lake I7-10510U 四核 1.8G,睿4.9G/2*LAN/2*USB3.1/2*USB2.0/6*RS232 (COM1支持RS232/RS422/RS485可选) /1*HDMI/1*VGA/DC12V电源适配器 |

## ■ 可选配件

| 产品名称      | 配置                                                  |
|-----------|-----------------------------------------------------|
| Mini PCIE | 1 * Mini PCI-E Slot (支持 WIFI/4G/蓝牙模块, 可改支持 MSATA 盘) |
| 网口        | 百兆网卡和千兆网卡可选                                         |
| 供电        | DC12V 或 DC9-36V宽压模块 可选                              |

**外形尺寸**



**北京总部**

公司电话: +86(0)10 -82331878/82331875

服务热线: 400-800-1871

办公地址: 北京市海淀区双清路3号鸿运大厦1层31078室

工厂地址: 河北省廊坊市三河市燕郊开发区留山大街

创智谷产业园-1#地块-一期-4#-2-101

了解更多信息: [www.ipccore.com](http://www.ipccore.com) ,或发送邮件到: [ipc@ipccore.com](mailto:ipc@ipccore.com) 规格细节如有变更, 恕不另行通知  
 东方松柏科技(北京) 有限公司, 版权所有©2018