

产品型号SRB-6900



产品特性

- ▶ 嵌入式无风扇箱体电脑
- ▶ 主板集成显示输出，支持一路 VGA，HDMI
- ▶ 支持 6 个 USB(最大可扩展 8路)，6* RS232串口 (COM1支持 RS232/RS422/RS485)可选
- ▶ 支持 Mini PCIE WIFI/4G/蓝牙模块，可改支持 MSATA盘
- ▶ 支持开关双控延长
- ▶ 适配支持 Windows 10 64bit, Windows 11 64bit, Linux 等
- ▶ 电源输入 DC12V 或 DC9-36V(可选)



 **技术参数**

■ 产品型号		SRB-6900
系统	CPU	Intel® Coffee Lake 8代+
	芯片组	Coffee Lake高速芯片组
	系统内存	2*NB-DDR4 内存插槽，支持 2133/2400/2666MHz 内存，最大支持 64GB
	扩展网口	2*RTL8111H (10/100/1000 Mbps, RJ45) (可选扩展)
	GPU&显卡	集成 Intel UHD Graphics 超核芯显卡，支持单显、双显/三显复制、双显/三显扩展，DOS 下单显
	音频	1*LINE_OUT接口,1*MIC_IN接口,集成 Cmedia HS_100B USB 音频芯片，可改 Realtek662/897 等音频控制器
	以太网	2*RTL8111H (10/100/1000 Mbps, RJ45)支持网络唤醒和 PXE 无盘启动功能
	存储	M.2 1*NGFF(M.2 接口)默认支持 M.2 2280，可选 2242；同时支持 SATA 协议和 NVME (PCIe) 协议 SATA 1*MSATA 接口，标准 SATA3.0 硬盘接口，最大传输速度 6.0 Gbps
	PS/2	N/A
	USB接口	2*USB3.1/2*USB2.0
	串口接口	6* RS232 (COM1 支持 RS232/RS422/RS485)可选
	控制开关	1*Power switch
	电源要求	DC12V或DC9-36V宽压模块
	看门狗定时器	看门狗编程，支持硬件复位功能 (256级，0~255秒)
	操作系统	支持 Windows 10 64bit, Windows 11 64bit, Linux 等
结构	构造	SGCC箱体+铝矩型材散热外壳
	颜色	工业灰
	安装方式	桌面式、壁挂式安装、嵌入式安装
	尺寸	272mm*200mm*78mm
	净重	2.37KG

环境	工作温度	-20°C~65°C
	存储温度	-40°C~75°C
	存储湿度	90% (20±50°C)
	振动	5grms/5~500Hz/随机/工作状态(SSD); 1grms/5~500Hz/随机/工作状态(HDD)
	冲击	50g峰值加速度(持续11ms)(SSD); 20g峰值加速度(持续11ms)(HDD)
	EMC/认证	CE/CCC/FCC

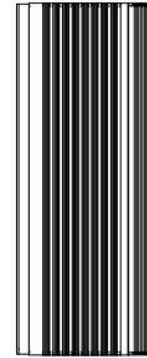
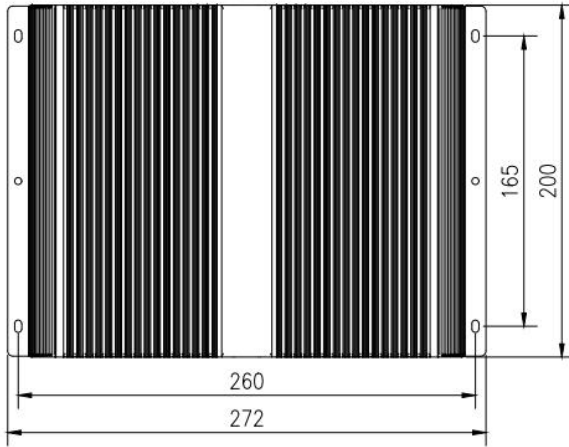
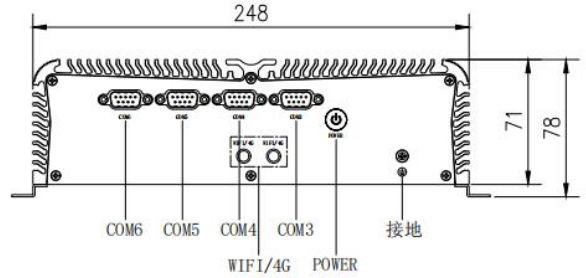
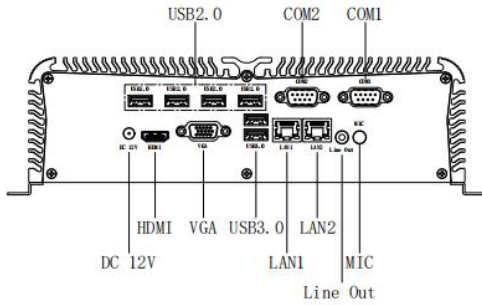
■ 订购信息

SRB-6900	SRB-6900/S001	Intel® Coffee Lake I3-8109U 双核 3.0G,睿3.6G/2*LAN/2*USB3.1/2*USB2.0/6*RS232 (COM1支持RS232/RS422/RS485可选) /1*HDMI/1*VGA/DC12V电源适配器
	SRB-6900/S002	Intel® Coffee Lake I5-8259U 四核 2.3G,睿3.8G/2*LAN/2*USB3.1/2*USB2.0/6*RS232 (COM1支持RS232/RS422/RS485可选) /1*HDMI/1*VGA/DC12V电源适配器
	SRB-6900/S003	Intel® Coffee Lake I7-8557U 四核 1.7G,睿4.5G/2*LAN/2*USB3.1/2*USB2.0/6*RS232 (COM1支持RS232/RS422/RS485可选) /1*HDMI/1*VGA/DC12V电源适配器

■ 可选配件

产品名称	配置
Mini PCIE	1 * Mini PCI-E Slot (支持 WIFI/4G/蓝牙模块, 可改支持 MSATA 盘)
网口	百兆网卡和千兆网卡可选
供电	DC12V 或 DC9-36V宽压模块 可选

外形尺寸



北京总部

公司电话: +86(0)10 -82331878/82331875

服务热线: 400-800-1871

办公地址: 北京市海淀区双清路3号鸿运大厦1层31078室

工厂地址: 河北省廊坊市三河市燕郊开发区留山大街

创智谷产业园-1#地块-一期-4#-2-101



了解更多信息: www.ipccore.com ,或发送邮件到: ipc@ipccore.com规格细节如有变更, 恕不另行通知
东方松柏科技(北京) 有限公司, 版权所有©2018