

产品型号SRB-6700



产品特性

- ▶ 嵌入式无风扇箱体电脑
- ▶ 主板集成显示输出，支持一路 VGA，HDMI
- ▶ 支持 6 个 USB(最大可扩展 8路)，6* RS232串口 (COM2支持 RS232/RS422/RS485)可选
- ▶ 支持 Mini PCIE WIFI/蓝牙/4G 模块
- ▶ 支持开关双控延长
- ▶ 适配 Windows XP/7/8/10, Linux 系统
- ▶ 电源输入 DC12V 或 DC9-36V(可选)



 **技术参数**

| ■ 产品型号 | | SRB-6700 |
|--------|--------|--|
| 系统 | CPU | Intel® Kabylake 7代 |
| | 芯片组 | Kabylake高速芯片组 |
| | 系统内存 | 2*NB-DDR3 内存插槽，支持 1600MHz 内存，低压 1.35V，最大支持 16GB |
| | 扩展网口 | 2*RTL8111H (10/100/1000 Mbps, RJ45) (可选扩展) |
| | GPU&显卡 | 7 代集成 Intel® HD610/620 图形控制器，支持单显、双显/三显复制、双显/三显扩展，DOS 下单显 |
| | 音频 | 1*LINE_OUT接口,1*MIC_IN接口,集成 Cmedia HS-100B 高保真 USB 音频芯片；可改支持 Realtek 662/892 等声卡芯片 |
| | 以太网 | 2*RTL8111H (10/100/1000 Mbps, RJ45) |
| | 存储 | MSATA 1*MSATA 接口，支持 MSATA 盘，支持 MSATA3.0 SATA 1*MSATA 接口，标准 SATA3.0 硬盘接口，最大传输速度 6.0 Gbps |
| | PS/2 | N/A |
| | USB接口 | 2*USB3.0/2*USB2.0 |
| | 串口接口 | 6* RS232 (COM2支持RS232/RS422/RS485)可选 |
| | 控制开关 | 1*Power switch |
| | 电源要求 | DC12V或DC9-36V宽压模块 |
| | 看门狗定时器 | 看门狗编程，支持硬件复位功能（256级，0~255秒） |
| | 操作系统 | Windows XP/7/8/10, Linux |
| 结构 | 构造 | SGCC箱体+铝矩型材散热外壳 |
| | 颜色 | 工业灰 |
| | 安装方式 | 桌面式、壁挂式安装、嵌入式安装 |
| | 尺寸 | 272mm*200mm*78mm |
| | 净重 | 2.37KG |

| | | |
|----|--------|--|
| 环境 | 工作温度 | -20°C~65°C |
| | 存储温度 | -40°C~75°C |
| | 存储湿度 | 90% (20±50°C) |
| | 振动 | 5grms/5~500Hz/随机/工作状态(SSD); 1grms/5~500Hz/随机/工作状态(HDD) |
| | 冲击 | 50g峰值加速度(持续11ms)(SSD); 20g峰值加速度(持续11ms)(HDD) |
| | EMC/认证 | CE/CCC/FCC |

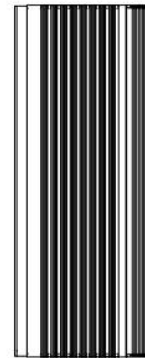
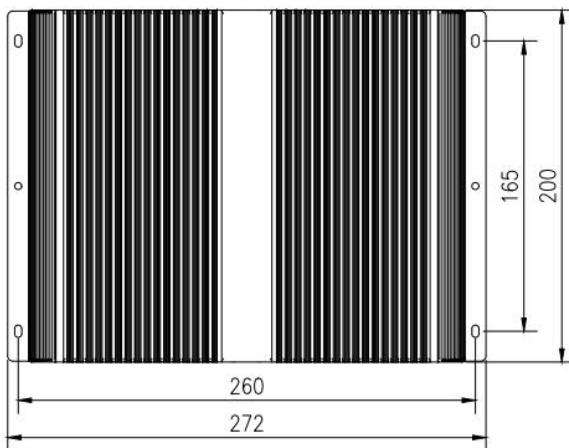
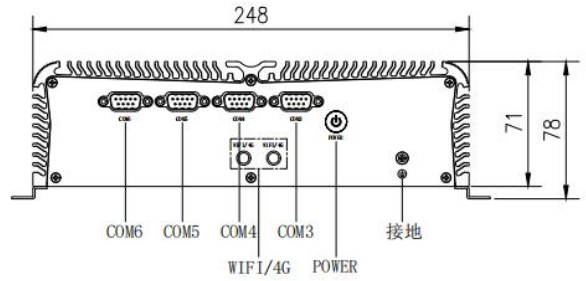
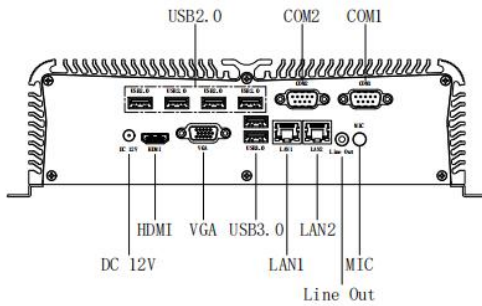
■ 订购信息

| | | |
|----------|---------------|--|
| SRB-6700 | SRB-6700/S001 | Intel® Kabylake I3-7100U 双核 2.4G/2*LAN/2*USB3.0/2*USB2.0/6*RS232(COM2支持RS232/RS422/RS485可选) /1*HDMI/1*VGA/DC12V电源适配器 |
| | SRB-6700/S002 | Intel® Kabylake I5-7200U 双核 2.5G 睿3.1G/2*LAN/2*USB3.0/2*USB2.0/6*RS232(COM2支持RS232/RS422/RS485可选) /1*HDMI/1*VGA/DC12V电源适配器 |
| | SRB-6700/S003 | Intel® Kabylake I7-7500U 双核 2.7G 睿3.5G/2*LAN/2*USB3.0/2*USB2.0/6*RS232(COM2支持RS232/RS422/RS485可选) /1*HDMI/1*VGA/DC12V电源适配器 |

■ 可选配件

| 产品名称 | 配置 |
|-----------|--------------------------------------|
| Mini PCIE | 1 * Mini PCI-E Slot (3G/4G/Wifi)模块可选 |
| 网口 | 百兆网卡和千兆网卡可选 |
| 供电 | DC12V 或 DC9-36V宽压模块 可选 |

外形尺寸



北京总部

公司电话: +86(0)10 -82331878/82331875

服务热线: 400-800-1871

办公地址: 北京市海淀区双清路3号鸿运大厦1层31078室

工厂地址: 河北省廊坊市三河市燕郊开发区留山大街

创智谷产业园-1#地块-一期-4#-2-101

了解更多信息: www.ipccore.com ,或发送邮件到: ipc@ipccore.com 规格细节如有变更, 恕不另行通知
 东方松柏科技(北京) 有限公司, 版权所有©2018