

SRB-2310 酷睿无风扇工控机



产品特性

CPU	英特尔®酷睿™处理器I3 2310M, 主频2.1GHz, 双核四线程
显示	板载VGA/LVDS/HDMI 插针, 支持双屏显示
网口	1*Realtec8111E 千兆接口, 支持网络唤醒(可选双千兆网卡) 8*USB/10*USB(可选)
USB	8*USB/10*USB(可选)
COM	2*COM/6*COM(可选), 支持COM口取电5V、12V, 1*RS485
温度	-20°C ~ 60°C
电源	12V DC供电/电源适配器



产品参数

主板参数

处理器 英特尔®酷睿™处理器I3 2310M, 主频2.1GHz, 双核四线程

BOIS芯片组 H76 高速芯片组

内存支持 1* SO-DDR3 1333/1600M 内存, 最大支持8GB, 板载2G内存可选

IO接口

COM 6*RS232 COM, 1*RS485, 支持COM口5V/12V 起电

USB 8*USB2.0, 4*USB3.0

VGA 1*VGA 接口支持最高分辨率1920*1200@60HZ

HDMI 1*HDMI 接口支持最高分辨率1920*1080@60HZ

Mini PCIE 1* MINIPCI-E扩展槽, 支持WIFI/3G

Display 集成HD Graphic显示核心, 支持动态内存分配(DVMT)支持双屏显示, 显存最大1000MB

存储

SATA 2*SATA接口 标准SATA2.0硬盘接口, 最大传输速度3.0Gbps

MSATA 1*MSATA接口 支持MSATA2.0

音频

解码器 集成Realtek ALC662 HD数字音频解码器, 支持Line-out, MIC-in 接口, 配备前置插针引脚。板载5W功放, 外置Spdif光纤输出

输出 1*LINE_OUT接口 支持音频输出(绿色)

输入 1*MIC_IN接口 支持麦克风输入(红色)

网口

LAN 2*LAN接口RTL8111E千兆网卡芯片, 支持网络唤醒

电源

DC_JACK 支持12V电压, DC头内直径为2.5MM

DC_PWR 建议用12V7A以上电源

其他

Watch Dog 看门狗编程, 支持硬件复位功能; 支持CPU温度检测、风扇转速, 系统温度

BIOS AMI BIOS, 支持写保护。上电开机, 定时开机, 远程开机设备智能识别

BAT插座 1*BAT插座, 纽扣电池插座, 插拔电池可给主板清零

SIM卡槽 1*SIM卡槽, 支持SIM卡, 用3G/4G时需要SIM卡

JLPT插针 1*JLPT插针, 标准打印接口插针(2*13Pin, 2.0mm)

操作系统

OS 支持Windows 10、Windows 8、Windows 7、Linux等

外观

尺寸 248mm x 180mm x 71mm

重量 约2.8kg

环境

工作温度 -20°C ~ 60°C

存储温度 -30°C ~ 75°C

湿度 5% ~ 95% 无冷凝

认证 CCC, CNAS, ISO, OHSAS18001:2007 CNCA-C09-01:2014

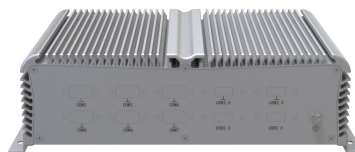
产品外形

前后面板IO接口

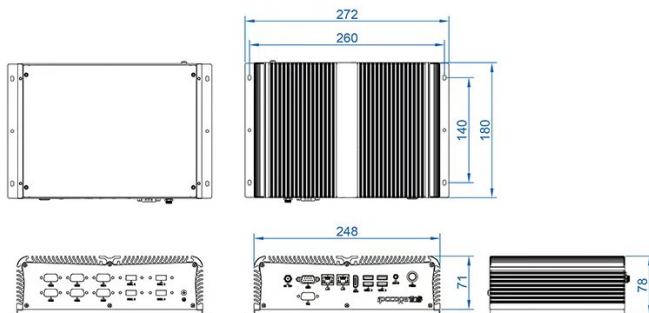
Front I/O



Rear I/O



产品尺寸



订购信息

料号 型号 描述

0100-2310-1 SRB-2310YS 无风扇整机/英特尔®酷睿™处理器I3 2310M/主频2.1GHz/COM*2/USB*8/千兆网口*1/VGA*1/HDMI*1/音频输入*1/Mic*1/12V DC供电/电源适配器

0100-2310-2 SRB-2310YS 无风扇整机/英特尔®酷睿™处理器I3 2310M/主频2.1GHz/COM*6/USB*10/千兆网口*2/VGA*1/HDMI*1/音频输入*1/Mic*1/12V DC供电/电源适配器