

SRR-4900L 嵌入式箱体电脑

产品特性 Features



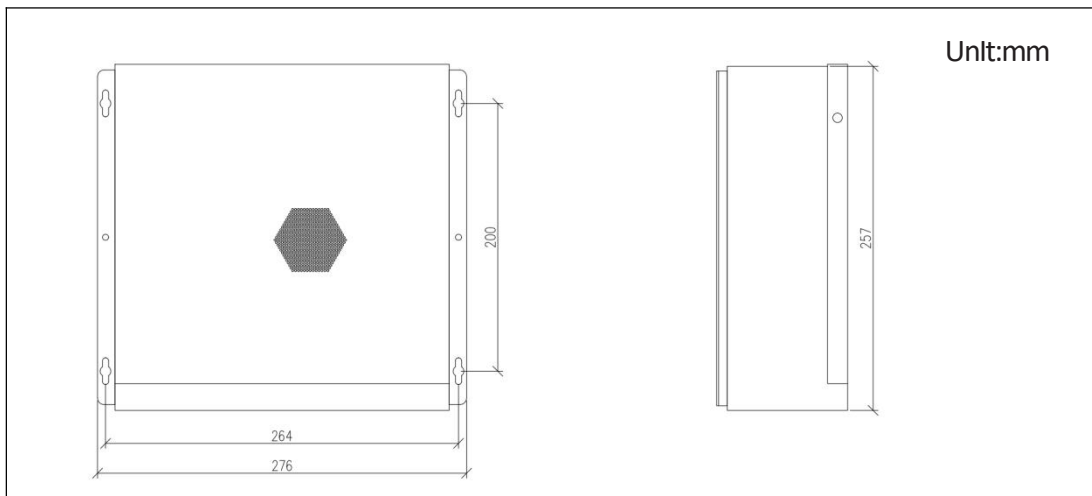
- CPU: 龙芯 3A5000 2.3GHz 四核 35W
- 内存: 2*SODIMM,DDR4,最大支持 32GB;
- 声卡: ALC662 2*Line out,2*Mic in;
- 以太网: 2*Realtek RTL8111H 千兆网卡;
- 显示: 主板集成显卡, 1*VGA, 1*DVI, 1*HDMI, 1*LVDS;
- USB 接口: 6*USB 3.0, 8*USB2.0;
- PCIE 接口: 1*PCIE3.0 X16 槽 (X8 信号) ;
- 支持系统: Kylin/UOS;
- 供电: ATX 供电 220V 输入
- 工作温度: -20~65°C,存储温度: -40~75°C

规格 Specifications

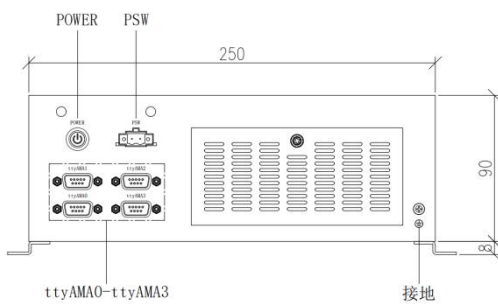
产品型号	SRR-4900系列 (国产化平台)	
处理器	龙芯	龙芯3A5000 主频2.3GHz,四核35W
内存	规格	DDR4
操作系统	国产系统	Kylin/UOS等
存储	MSATA	支持Mini PCIE WIFI/蓝牙/4G模块
	SATA	2* SATA3.0, 1* M.2 (SSD)
显示	VGA	主板集成显卡, 1* VGA
	DVI	主板集成显卡,1 * DVI (龙芯有HDMI)
I/O	USB	6 * USB3.0 ; 8* USB2.0
	串口	4 个 RS232,4 个可选 RS422
	网口	2 * Realtek RTL8111H 千兆网卡
	音频	1 * 3.5mm音频插座(Line out, Mic in)
	PCIE	1* PCI-E3.0 X16槽 (X8信号)
	显示	1*DVII 1*VGA
指示灯/开关	前置	1*POWER
编程	看门狗	复位,可编程间隔时间
环境	工作温度	-20°C~65°C

	存储温度	-40°C~75°C
	湿度	90% (20±50°C)
供电	ATX供电	220V
机箱尺寸	长 x 宽 x 高	276mm*257mm*90mm
散热	风扇散热	顶部+前后板风扇散热

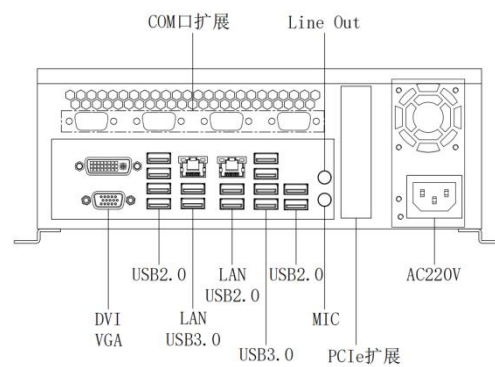
尺寸 Dimensions



前面板 Front Panel External I/O



后面板 back Panel External I/O



订购信息 Ordering Information

产品型号	配置
SRR-4900L/3A5000	龙芯 3A5000/2*LAN/12*USB3.0/4*USB2.0/8*RS232/1*HDMI/1*VGA/ 1*DVI/PCIEx16*1/ATX 220V 电源输入

可选配件 Optional Accessories

产品名称	配置
Mini PCIE	1 * Mini PCI-E Slot (mSATA3.0/4G/Wifi)模块可选
PCIE 扩展	PCIE 3.0 X16 槽 (X8 信号) 可选 网口&显卡可选
串口	最大选 12 * RS232 串口(COM1-4 可选 RS422)可选