

无风扇箱体电脑，卡曼达系列

KMDA-5610

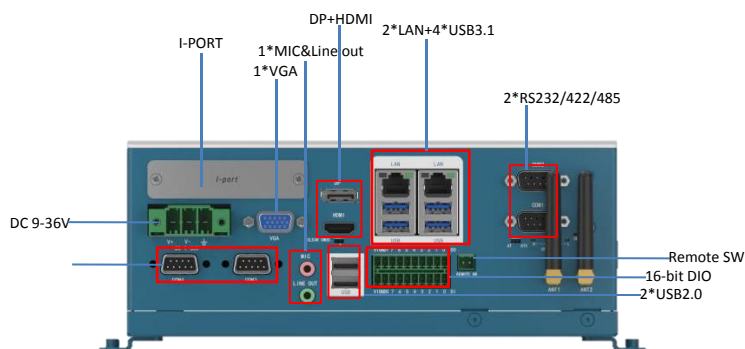
Intel® 第8/9代Coffee Lake LGA1151 CPU, 2*LAN, 4*USB3.1, 1*VGA, DP, HDMI, 2*4K Displays, 1*Msata, 2*SATA3.0, 宽压供电DC 9-36V.

特性

- Intel® 第8/9代Coffee lake LGA1151 系列处理器
- Intel®H310芯片组
- 2*DDR4 2400/2666MHz SODIMM内存, 最大64GB
- 支持1*DP, 1*HDMI, 1*VGA, 2+1显示
- 2*LAN, 4*USB3.1, 2*USB2.0, 4*COM, 16-bit Iso.DIO
- 1*M.2 E-key 2230, 支持千兆WIFI模块
- 2*SATA3.0, 1*mSATA 带SIM卡槽
- 宽压供电9-36V,带短路,过压和过流保护



KMDA-5610是一款无风扇高性能箱体电脑，搭载Intel®第8/9代Coffee lake系列处理器，H310芯片组，2*DDR4 2400/2666MHz，最大支持64GB。1*VGA+1*DP+1*HDMI, 3显示接口, 2*LAN, 4*USB3.1, 2*USB2.0, 1* mSATA, 支持4G, 1*M.2 E-Key 支持千兆WIFI模块, 2*2.5 "SATA3易插拔式硬盘架。完整的功能配备、丰富的扩充弹性、工业等级产品设计, 非常适用于工业自动化、AI边缘计算, 小型智能工作站、多媒体服务系统, 高精度机器视觉等行业的应用。



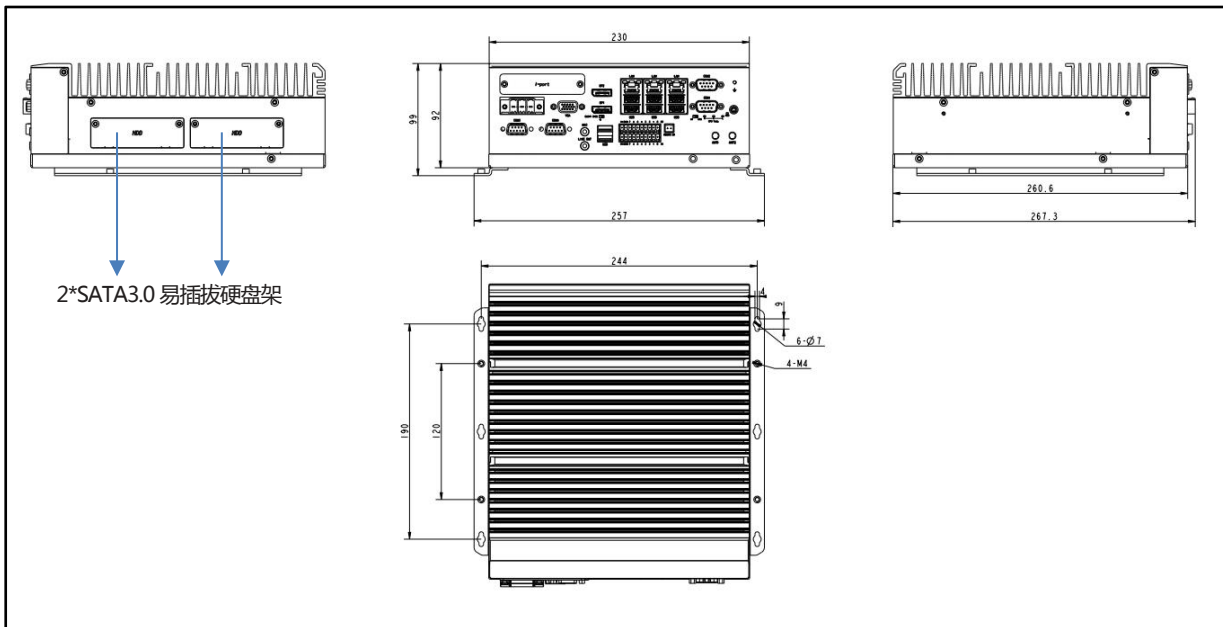
规格

系统	CPU	Intel® Coffee lake 9th/8th-Gen Core™ i7/i5/i3/Pentium/Celeron LGA1151 processor, 最高8核心16线程
	芯片组	Intel® H310芯片组
	系统内存	2*260-Pin SODIMM, 双通道DDR4 2666/2400MHz, 最大支持64GB
	扩展接口	1*M.2 E-Key 2230, 支持千兆WIFI模块
	显示	Intel UHD Graphics, Supports DirectX11.1, OpenGL 5.0 and OpenCL 2.1 or PCIe X16显卡显示接口 DP最高分辨率4096*2304@60Hz, HDMI最高分辨率4096*2160@24Hz VGA最高分辨率1900*1200@60Hz 支持2独立显示, 1复制显示
	音频	可选支持Realtek ALC662VD音频, Audio out和MIC, 支持5.1声道
	以太网	1*Intel I210AT PCIe千兆网, 10/100/1000Mbps自适应; 1*Intel I219LM PCIe千兆网
	存储	2*2.5" SATA3 易插拔硬盘架,最高支持 6G bit/秒的传输速度 1*全长Msata(SATA+USB信号)带SIM卡槽, 支持4G等无线功能
	DIO	16位隔离DIO, 8位2.5KV光隔离输入(H:5-24V, L:0-1.5V), 8位2.5KV光隔离输出(200mA)
	I-Port	可选USB2.0、16位DIO或串口
	I/O接口	2*RJ45 Gig-LAN, 4*USB3.1gen1.0 TYPE A, 最高支持 5G bit/秒的传输速度; 2*USB2.0, 1*USB2.0内置插针 16位隔离DIO 2*RS232/422/485通过BIOS设置, 2*RS232 1*Audio-out和1*MIC 1*VGA+2*DP
	指示灯	1*电源指示灯, 1*硬盘状态指示灯, 3*CPU工作状态指示灯
	控制开关	1*Power SW, 1*远程开关, 1*AT/ATX SW, 1*Clear CMOS SW
	电源要求	DC IN 9-36V 3-pin Term. 7.62mm, 带短路,过压和过流保护 功耗:TBD
	TCM/TPM	可选支持
看门狗定时器	可编程超时中断或系统复位, 1到255秒	
操作系统	Windows 10 Enterprise & IOT Enterprise (64 位) (CFL-R) Ubuntu、SuSe、Redhat Enterprise 1,2 (Kernel 4.14) (CFL-R) Wind River VxWorks 7 (CFL-R)	

机构	构造	铝矩型材散热外壳, SGCC箱体
	颜色	白色+蓝绿色
	安装方式	桌面安装
	尺寸	(W*H*D): 230*267.3*92mm
	净重	5.02KG
环境	工作温度	-20~65°C, 宽温SSD, 空气流动 -10~55°C, 常温HDD, 空气流动
	存储温度	-40°C~85°C
	存储湿度	10~90%@40°C, 无冷凝
	振动	5grms/5~500Hz/随机/工作状态(SSD);1grms/5~500Hz/随机/工作状态(HDD)
	冲击	50g峰值加速度(持续11ms)(SSD); 20g峰值加速度(持续11ms)(HDD)
EMC/认证	CE/FCC Class B	

外形尺寸

单位:mm



订购信息

型号	说明
KMDA-5610	无风扇箱体电脑, Intel® C第8/9代Coffeelake LGA1151 CPU, H310 PCH, 2*DDR4, 2*LAN, 4*USB3.1, 2*USB2.0, 4*COM, M.2 E-Key, 1*VGA, 2*DP, Audio out, Mic, 16-bit隔离DIO, 2*2.5 " SATA, 1*mSATA带SIM卡槽, DC 9-36V.
PA-120DC19	AC/DC电源适配器, DC19V/6.32A,120W

Support CPU List

Series	Intel®Core™				Intel®Pentium®		Intel®Celeron®	
9 th Gen	I7-9700	8C/8T	I7-9700T	8C/8T	G5500	2C/4T	G4950	2C/2T
	I5-9500	6C/6T	I5-9500T	6C/6T				
	I3-9100	4C/4T	I3-9100T	4C/4T				
8 th Gen	I7-8700	6C/12T	I7-8700T	6C/12T	G5400	2C/4T	G4930	2C/2T
	I5-8500	6C/6T	I5-8500T	6C/6T				
	I3-8100	4C/4T	I3-8100T	4C/4T				

*All specifications and photos are subject to change without notice.
www.jhctech.net © 2021 Jhctech.Co., Ltd.All rights reserved.

Updated Jan, 12th, 2021

WWW.JHCTECH.NET