

嵌入式箱体电脑，卡曼达系列

KMDA-3921

Intel® Skylake-S/Kabylake-S CPU, 2*LAN, 4*USB3.0, HDMI, DP, VGA, 3 Displays, PCIe X16+PCIe X1+2*PCI扩展, DC 12~24V宽压供电

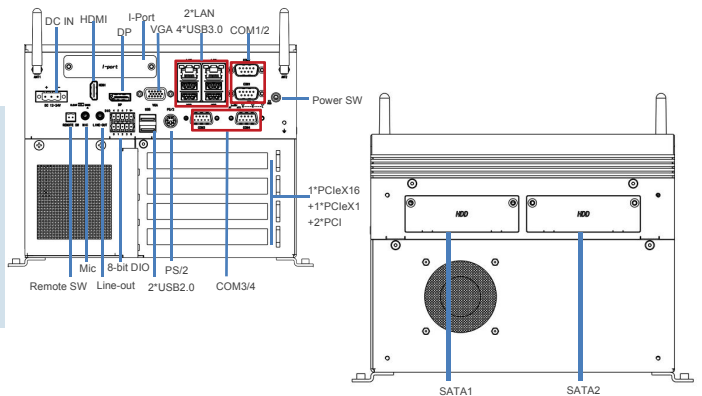


KMDA-3921是一款嵌入式高性能带扩展箱体电脑，搭载Intel® Skylake-S/Kabylake-S系列处理器，H110/Q170 芯片组，2*DDR4 2133/2400MHz，双通道内存，最大支持32GB。HDMI+DP+VGA三显示接口，2*LAN，4*USB3.0，1*Mini PCIe，支持4G及Wifi/BT等无线功能，PCIe X16 + 1*PCIeX1 + 2*PCI扩展。1*mSATA,1*M.2, 2*2.5寸SATA3.0 用于存储，其中2*2.5寸SATA支持RAID0,1(Q170)。直流DC 12~24V 宽压供电，高性能，丰富的IO功能接口，多种PCIe、PCI扩展，易于拆卸的L型折盖，方便功能模块的安装，非常适用于视频监控、机器视觉和智能AI等行业的应用。

特性

- 铝矩型材外壳，SGCC箱体
- Intel® Kabylake-S/Skylake-S CPU
- 2*DDR4 2400/2133MHz SODIMM内存，最大32GB 1*DP，
- 1*HDMI和1*VGA，可选三独立显示(Intel Q170)
- 2*LAN, 4*USB3.0, 3*USB2.0, 4*COM, 8位DIO
- 1*PCIe X16+1*PCIeX1+2*PCI扩展
- 1*Mini PCIe(PCIe+USB),1*M.2 2242 B-Key
- 1*mSATA, 2*2.5" SATA3, 支持Raid0,1(Intel Q170)
- 可选TPM2.0安全加密，支持Intel iVpro技术(Intel Q170)

DC 12~24V宽压供电



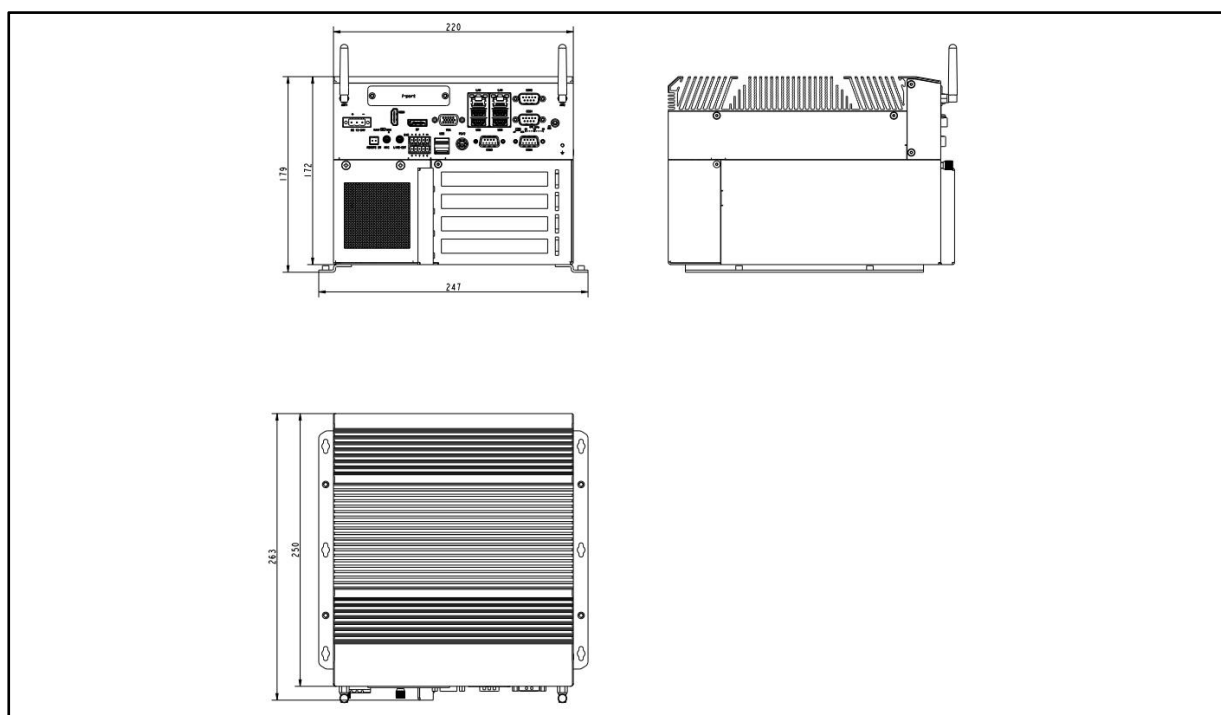
规格

系统	CPU	第六代Intel® Skylake-S/第七代Intel® Kabylake-S Celeron/Pentium/Core I3/I5/I7 CPU, LGA 1151插槽
	芯片组	Intel H110芯片组, 可选Intel Q170芯片组
	系统内存	2*260-Pin SODIMM, 双通道DDR4 2400/2133MHz, 最大32GB
	扩展接口	1*全长Mini PCIe带PCIe X1+USB信号带SIM卡槽,支持4G卡无线网络和 Wifi/BT无线通讯模块 1*PCIe X16, 可支持GTX 1660 Mini显卡, 显卡长度小于225mm 1*PCIe X1+2*PCI扩展, 支持多种功能模块卡的安装使用
	GPU&显示	Intel Gen. 9 HD Graphics,HEVC/H265 HW高清编解码, DP最高分辨率4096*2304@60Hz, HDMI最高分辨率3840*2160@30Hz,VGA最高分辨率为1920*1200@60Hz, 支持3独立显示(Intel Q170)
	音频	可选支持Realtek ALC662VD音频, Audio out和MIC
	以太网	1*Intel I211AT+1*Intel I219LM PCIe Gig. Ethernet, 支持Intel iVpro高级技术(Intel Q170)
	存储	2*2.5" HDD SATA3减震驱动架, 支持RAID0,1(Intel Q170); 1*mSATA全高卡(SATA); 1*M.2 2242 B-key(SATA&USB)
	DIO	8位DIO(凤凰端子)+16位DIO(内置), TTL信号, 可编程输入输出
	I-port	可选1*LPT、USB2.0、16位DIO或1*Mini PCIe功能卡接口, 如串口
	I/O接口	2*RJ45 Gig-LAN(前面板) 4*USB3.0 Type A (前面板); 2*USB2.0 Type A(前面板); 1*USB2.0(内置) 8位DIO,1*PS/2(前面板); 2*RS232/422/485 DB9 公头(前面板), 2*RS232 DB9公头(前面板) 1*Audio-out和1*MIC 3.5音频接口(前面板) 1*HDMI +1*DP+1*VGA(前面板)
	指示灯	1*电源指示灯, 1*硬盘指示灯, 3*CPU温度等级指示灯 (Red为报警, Yellow为高温, Green为常温)
	控制开关	1*电源开关, 1*2pin端子, 远程开关信号, 1*AT/ATX选择开关, 1*Clear CMOS 开关
	电源要求	DC 12~24V输入, 3-pin端子接口(前面板), 功耗: 19V/3.62A(I7-6700T CPU, 4GB DDR4, 1TB HDD)
	看门狗定时器	可编程超时中断或系统复位, 1到255秒
操作系统	Windows 7, Windows 10, Linux Fedora Ubuntu	

机构	构造	铝矩型材散热外壳，SGCC箱体
	颜色	银灰色
	安装方式	桌面式安装，壁挂式安装
	尺寸	(W*H*D) : 220*250*172mm
	净重	5.58kg
环境	工作温度	-20 ~ 65°C, 宽温SSD, 空气流动 -10 ~ 55°C, 常温HDD, 空气流动
	存储温度	-40°C~85°C
	存储湿度	10~90%@40°C, 无冷凝
	振动	5grms/5~500Hz/随机/工作状态(SSD); 1grms/5~500Hz/随机/工作状态(HDD)
	冲击	50g峰值加速度(持续11ms)(SSD); 20g峰值加速度(持续11ms)(HDD)
	EMC/认证	CE/FCC Class B

外形尺寸

单位:mm



订购信息

型号	说明
KMDA-3921/S011	嵌入式箱体电脑, Intel® Skylake-S/Kabylake-S LGA1151 CPU, H110 Chipset, 2*DDR4, 2*LAN, 4*USB3.0,3*USB2.0, 4*COM, 1*Mini PCIe, 1*PCIe X16, 1*PCIe X1, 2*PCI, 1*HDMI,1*DP,1*VGA, Audio out, Mic, 8位DIO , 1*PS/2, 1*I-port, 2*2.5" 驱动架, 1*M.2, 1*mSATA, DC 12~24V
KMDA-3921/S012	嵌入式箱体电脑, Intel® Skylake-S/Kabylake-S LGA1151 CPU, Q170 Chipset, 2*DDR4, 2*LAN, 4*USB3.0, 3*USB2.0, 4*COM, 1*Mini PCIe, 1*PCIe X16, 1*PCIe X1, 2*PCI, 1*HDMI,1*DP,1*VGA, Audio out, Mic, 8位DIO , 1*PS/2, 1*I-port, 2*2.5" 驱动架, 1*M.2, 1*mSATA, DC 12~24V
PA-120DC19	AC/DC 适配器,直流19V/6.32A 120W
PA-220DC24	AC/DC 适配器,直流24V/9.17A 220W
AC-140	8路光电隔离输入\8路大功率继电器板

*All specifications and photos are subject to change without notice.

www.jhctech.net © 2019 Jhctech.Co., Ltd.All rights reserved.

Updated Aug, 2rd, 2019

WWW.JHCTECH.NET