

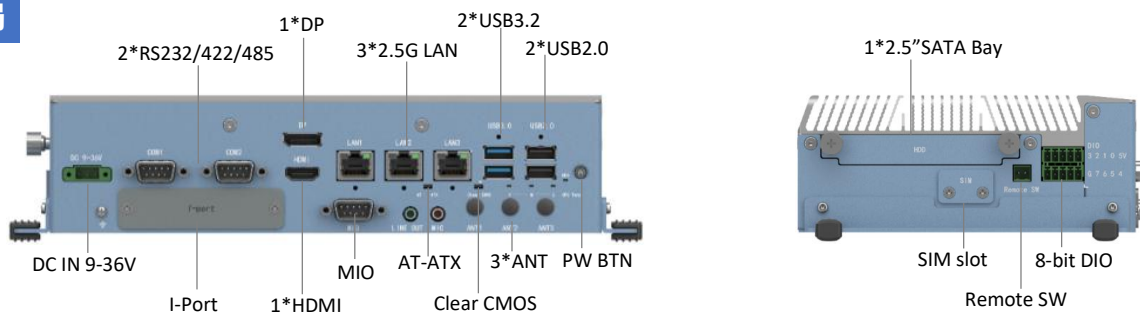
产品特性

- Intel® Tiger lake U Soc CPU
- 铝矩型材外壳, 无风扇散热设计
- 3*I255V LAN, 支持iAMT13.0主动管理技术
- 1*DP+1*HDMI为8K+4K双显示输出
- 1*Mini PCIe支持Wifi/BT等功能扩展, 1*M.2 B-Key 带SIM卡槽支持5G NR无线模块
- 1*M.2 M-Key, 1*mSATA, 1*SATA3.0三存储
- DC 9~36V宽压供电, 带反接、过流、过压保护
- 支持桌面式安装和Din-Rail导轨安装

产品概述

KMDA-3301是一款全新的无风扇箱体电脑, 搭载Intel® Tiger lake U Soc CPU系列, 支持Intel DL boost深度学习加强技术, 铝型材无风扇散热设计, IO功能丰富, 倩薄机身, 减震设计, 适用于C-V2X MEC边缘计算, AGV和机器视觉等领域。

接口布局

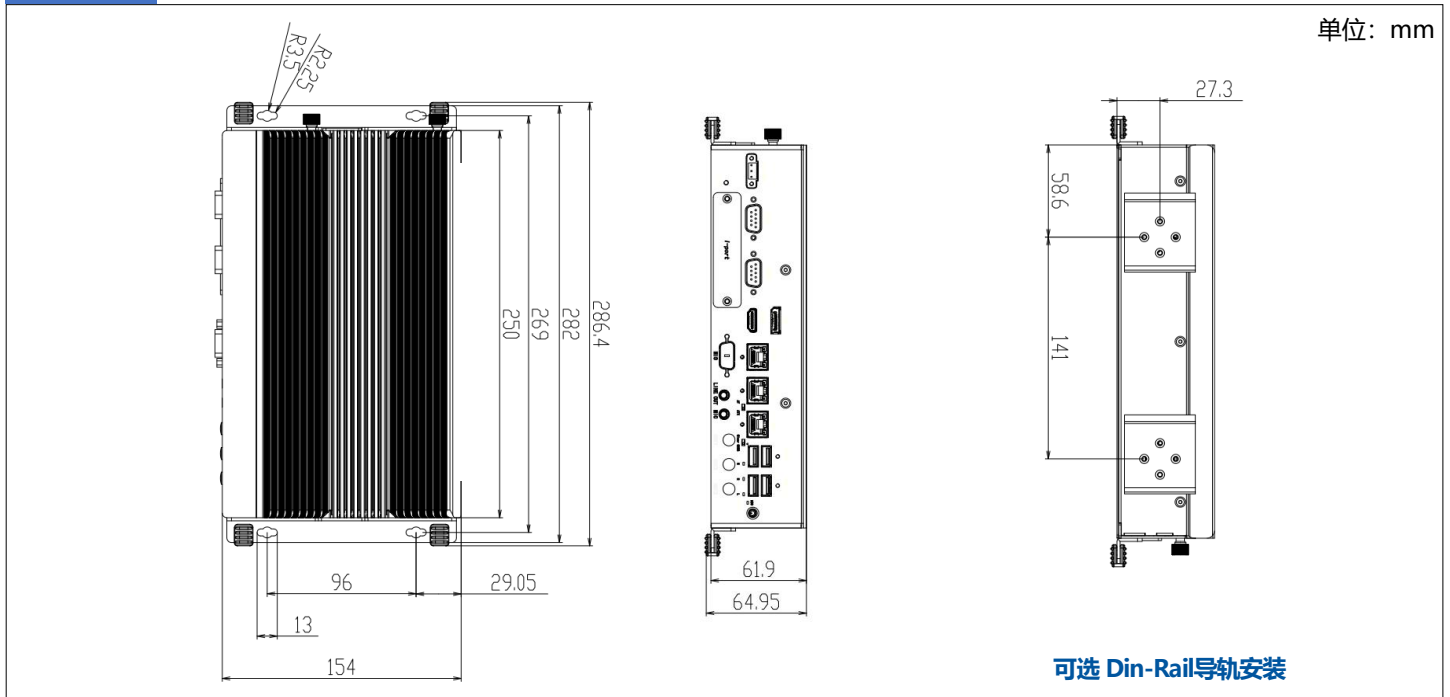


产品规格

CPU	Intel® Tigerlake U Celeron/Core I3/I5/I7 CPU
系统内存	双通道DDR4 SO-DIMM 槽, 支持到3200MHz, 最大64GB
扩展接口	1*全高 Mini PCIe, 带PCIe X1+USB2.0信号, 支持Wifi/BT模块等功能扩展模块 1*M.2 3052 B-Key, 带SIM卡槽, PCIe X1+USB2.0信号, 支持4G LTE, 5G NR等无线功能模块 1*M.2 22080 M-Key, PCIe x2 Gen4.0信号, 支持高速信号功能卡
Graphics	Intel UHD Graphics 或 锐炬® Xe Graphics, Supports Intel DL boost深度学习加强技术, DirectX12.1, OpenGL 4.6 and OpenCL 2.0 HDMI 2.0 最高分辨率 4096x2304@60Hz, DP 1.4 最高分辨率 7680x4320@60Hz
音频	可选支持Realtek ALC662音频
以太网	3*Intel I225V, 10M / 100M / 1000M / 2.5G 自适应, 支持iAMT 13.0主动管理技术
存储	1*2.5" SATA bay, 最高支持6.0Gbps传输速率, 易插拔设计; 1*mSATA全高卡, 支持AHCI技术 1*M.2 22080 M-Key NVME(PCIex2 Gen4.0信号)
I/O接口	3*2.5G-LAN(RJ45接口, 带防脱螺孔); 1*HDMI+1*DP; 1*Audio out 和 1*Mic双3.5mm phone jack 2*USB3.2 (Type A gen 2.0, 其一带防脱螺孔), 最高支持10.0Gbps传输速率 2*USB2.0(Type A, 其一带防脱螺孔), 1*USB2.0(Type A)内置, 1*USB2.0 内置插针 2*RS232/422/485 (DB9 Male), 1*MIO (可选支持内置功能模块接口扩展) 1*8-bit DIO (2*5Pin 凤凰端子, 侧面), 1*SIM卡槽 (侧面)
I-port接口	支持内置1*USB2.0引线, 或者Mini-PCIe、M.2等功能模块扩展接口如双网口、Can bus或者串口等
指示灯	1*电源指示灯, 1*硬盘指示灯, 3*CPU温度等级指示灯 (Red为报警, Yellow为高温, Green为常温)
控制开关	1*Power button, 1*Remote SW, 1*AT/ATX SW, 1*Clear CMOS SW
电源要求	DC 9-36V输入, 1*3-pin凤凰端子接口, 过压, 反接, 过流保护 TDP: TBD
看门狗定时器	可编程超时中断或系统复位, 1到255秒
操作系统	Windows 10 64 bit, SUSE, Ubuntu, Wind River, Linux

构造	铝矩形材散热外壳, SGCC箱体
颜色	蓝色+白灰色
安装方式	桌面式安装带减震防滑脚垫, 可选Din-Rail导轨安装
尺寸	(L*W*H): 250*154*61.9mm
净重	TBD
工作温度	-20 ~ 65°C, 宽温SSD, 空气流动
存储温度	-40°C~85°C
存储湿度	10~90%@40°C, 无冷凝
振动	5grms/5~500Hz/随机/工作状态(SSD); 1grms/5~500Hz/随机/工作状态(HDD)
冲击	50g峰值加速度(持续11ms)(SSD); 20g峰值加速度(持续11ms)(HDD)
EMC/认证	CE/FCC Class B

外形尺寸



订购信息

型号	CPU	说明
KMDA-3301-S001	Intel® Core I7-1185G7, 3.0-4.8GHz, 4C8T	2*DDR4 SODIMM, 3*2.5G-LAN, 2*USB3.2, 4*USB2.0, 2*COM, 8-bit DIO, 1*DP, 1*HDMI, 可选Audio out和Mic, 1*Mini PCIe, 1*M.2 B-key, 1.*M.2 M-Key, 1*MIO, 1*I-Port, 1*mSATA, 1*2.5" SATA bay, DC-IN 9-36V
KMDA-3301-S002	Intel® Core I5-1145G7, 2.6-4.4GHz, 4C8T	
KMDA-3301-S003	Intel® Core I3-1125G4, 2.0-3.7GHz, 4C8T	
KMDA-3301-S004	Intel® Celeron 6305, 1.8GHz, 2C2T	
PA-60DC12	AC/DC 适配器, 直流12V/5A 60W	