

无风扇箱体电脑，卡曼达系列

KMDA-2602

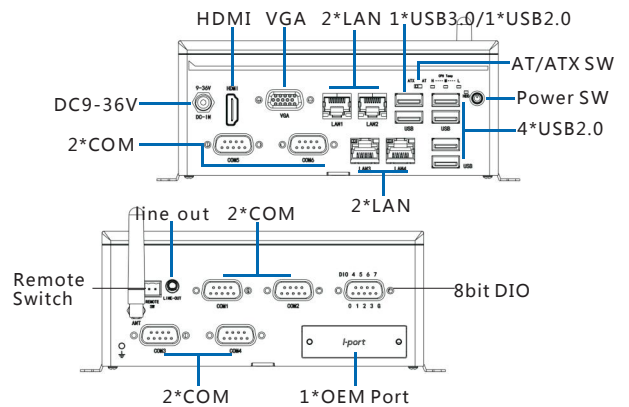
Intel Celeron J1900 CPU, 4*LAN, 7*USB, 6*COM, 双显示, DC-IN 9~36V, LED温控显示



KMDA-2602是集和诚一款紧凑型箱体电脑，无连线对接架构和上下隔离散热设计。Baytrail-D INTEL Celeron J1900 2.0-2.42GHz四核处理器，DDR3L 1333MHZ SODIMM最高8GB内存。四全带宽INTEL千兆网口，1个USB3.0，6个USB2.0(1个内置)，HDMI和VGA双显示，2*Mini PCIe内扩展，1*2.5寸SATA盘位存储。直流DC9-36V宽压供电，实时工作温度LED模拟显示，经济型可靠性高，适用设备自动化和IoT信号采集等。

Key Features

- 紧凑型铝矩型材外壳, 无风扇散热设计
- Intel Baytrail Celeron J1900 2.0-2.42G CPU
- 1*DDR3L 1333MHz SODIMM内存, 最大8GB
- 4*Intel I211-AT PCIe Gig LAN
- 1*HDMI和1*VGA双显示, 音频Line out
- 1*USB3.0, 6*USB2.0, 6*COM, 8位DIO
- 1*Mini PCIe(PCIe+USB)
- 1*2.5" SATA2驱动架, 1*Mini PCIe(SATA+USB)
- DC 9~36V宽压直流供电



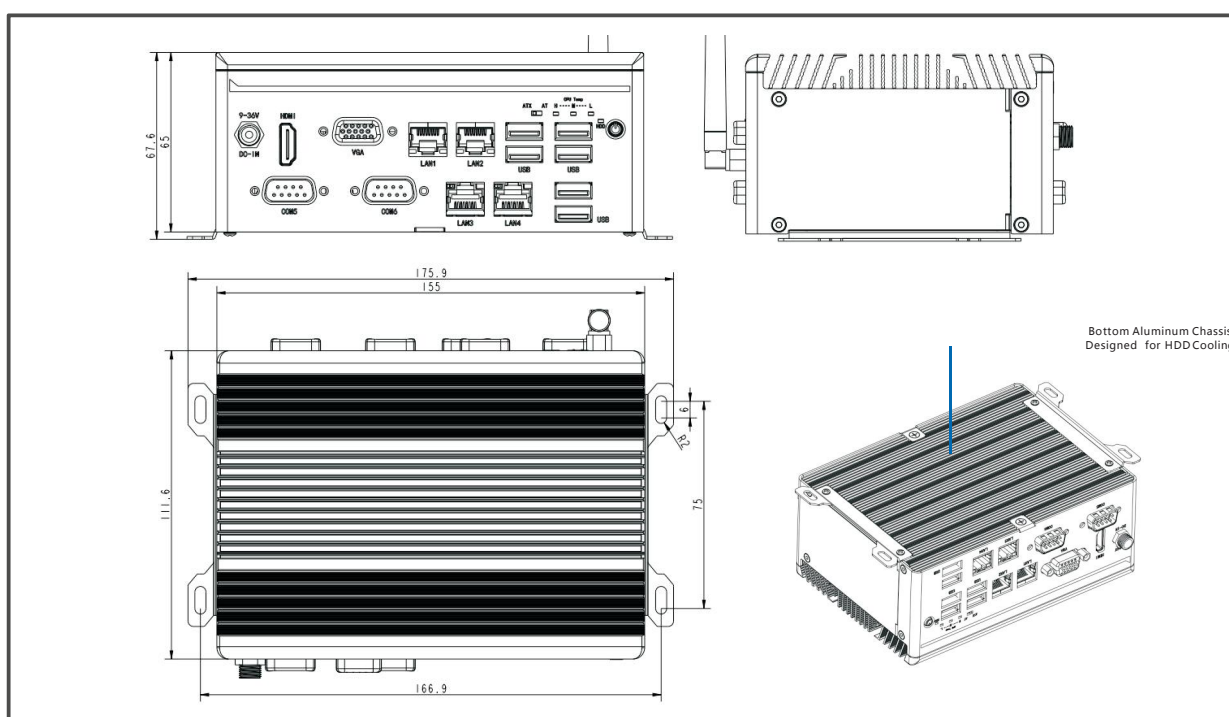
规格

系统	CPU	Intel Baytrail-D Celeron J1900, 主频2.0~2.42GHz, 四核四线程, 2M缓存, 22nm, TDP 10W
	系统内存	1*DDR3L 1333MHz SODIMM, 最大8GB
	扩展接口	1*全长Mini PCIe带PCIe X1(4LAN无PCIe)和USB信号, 带SIM卡槽, 支持4G LTE、Wifi/BT等功能; 1*全长Mini PCIe带USB+SATA3信号
	显示	Intel HD Graphics, VGA 分辨率达1920*1200@60Hz, HDMI最高分辨率1920*1080@60Hz, 双显示接口支持同步异步显示, 支持OpenGL 3.2, DirectX 11, OpenCL 1.2, MPGE2/H.264
	音频	可选支持Realtek ALC662高清音频, 支持5.1声道, 内置双通道3W功放插针接口
	以太网	4*Intel I211AT PCIe Gigabit Ethernet, 10/100/1000M自适应
	键盘&鼠标	USB类键盘和鼠标
	存储	1*2.5" HDD SATA2驱动架, 速率3.0Gbps; 1*mSATA全高卡, 支持AHCI
	DIO	8位TTL信号, 可编程输入输出
	I-port	支持1*USB2.0或其它Mini PCIe功能卡接口 (如CAN Bus和Gig. LAN)
	I/O接口	4*RJ45 LAN 带LED (前面板); 1*USB3.0 Type A和5*USB2.0 Type A(前面板), 1*USB2.0 Type A内置; 1*DB9公头8位DIO (后面板); 2*RS232/422/485串口DB9和2*RS232串口DB9(后面板), 2*RS232/485串口DB9 (前面板); 1*HDMI和1*VGA (前面板); 1*Line-out 3.5mm音频接口(后面板); 1*2pin 端子,远端开关信号接口
	指示灯	1*电源指示灯, 1*硬盘指示灯, 3*CPU温度等级指示灯 (Red为高温, Yellow为常温, Green为低温)
	控制开关	1*电源开关(前面板), 1*2pin端子开关信号(后面板), 1*AT/ATX选择开关(前面板)
	电源要求	DC IN 9~36V, D-Jack带M8螺帽接口(前面板), 带短路,过压和过流保护, TDP: 12V/1.2A(2.5" HDD)
	看门狗定时器	可编程超时中断或系统复位, 1到255秒
操作系统	Windows 7, Windows 8.1, Windows 10, Linux Fedora Ubuntu	

机构	构造	铝矩型材上下散热板, SGCC烤漆主箱体
	颜色	银灰色
	安装方式	桌面式和VESA 100*100mm
	尺寸	(W*H*D) : 155*111.8*65mm
	净重	1.30kg
环境	工作温度	-20°C ~ 65°C - 无风扇, 宽温SSD ; -10°C ~ 55°C - 无风扇, 常温HDD;
	存储温度	- 40°C~85°C
	存储湿度	10~90%@40°C, 无冷凝
	振动	5 grms/5~500Hz/随机/工作状态(SSD); 1 grms/5~500Hz/随机/工作状态(HDD)
	冲击	50g峰值加速度(持续11ms)(SSD); 20g峰值加速度(持续11ms)(HDD)
	EMC	CE/FCC Class A

Dimension

Unit: mm



订购信息

型号	具体规格
KMDA-2602/S002	无风扇箱体电脑, Intel® J1900 CPU, 4*LAN, 1*USB3.0, 6*USB2.0, 6*COM, 8位DIO, 1*HDMI, 1*VGA, Audio out 2*Mini PCIe (其中一个与mSATA共用插槽), 1*I-port, 1*2.5" 硬盘驱动架, DC 9~36V
KMDA-2602/T001	无风扇箱体电脑, Intel® J1900 CPU, 2*LAN, 1*USB3.0, 4*USB2.0, 4*COM, 8位DIO, 1*HDMI, 1*VGA, Audio out 2*Mini PCIe (其中一个与mSATA共用插槽), 1*I-port, 1*2.5" 硬盘驱动架, DC 9~36V
PA-60DC12	AC/DC 适配器, 直流12V/5A 60W

*All specifications and photos are subject to change without notice.

www.jhctech.net © 2017 Jhctech.Co., Ltd. All rights reserved.

Updated Mar., 5th, 2019

WWW.JHCTECH.NET