

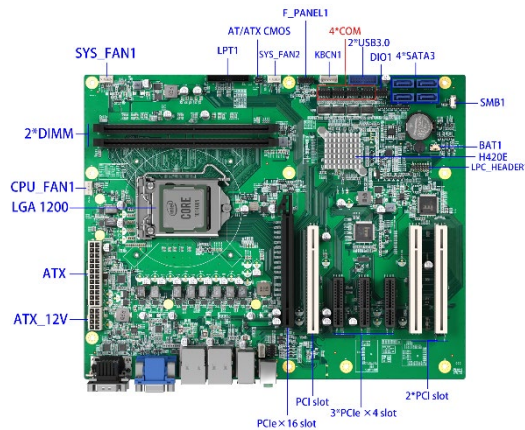
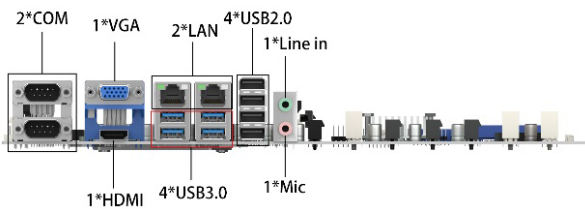
## 产品特性

- Intel 10th Gen. Cometlake-S Core i9/i7/i5/i3/Pentium/Celeron CPU
- Intel H420E Chipset
- 双通道2\*DDR4 2933MHz DIMM内存, 最大64GB
- Intel UHD Graphic核显, 1\*VGA和1\*HDMI双独立显示
- 1\*I219LM千兆网口和1\*I225V芯片2.5G网口
- 6\*USB3.0, 4\*USB2.0, 6\*COM, 8bit DIO
- 1\*PCIeX16, 3\*PCI, 3\*PCIeX4(X1信号) 共7扩展
- 4\*SATA3.0 6.0Gbps, 可选音频, 可选TPM2.0
- 标准24pin ATX + 8pin 12V ATX供电设计

## 产品概述

ATX-I971是一款搭载Intel H420E芯片组支持Intel® 10th Gen Core i9/i7/i5/i3/Pentium/Celeron processor CPU的工业主板, 按照标准ATX大母板规范设计, 可适配市面上所有4U机箱与壁挂式机箱, 非常适用于机器视觉、数控机械、数据采集等领域。

## 接口布局

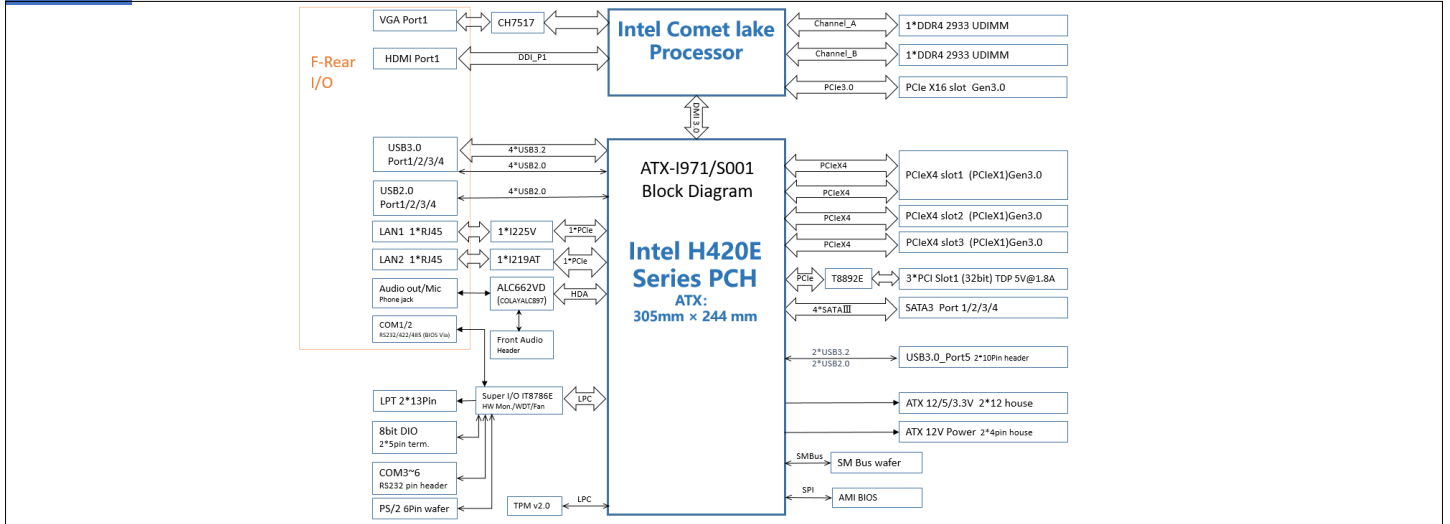


## 产品规格

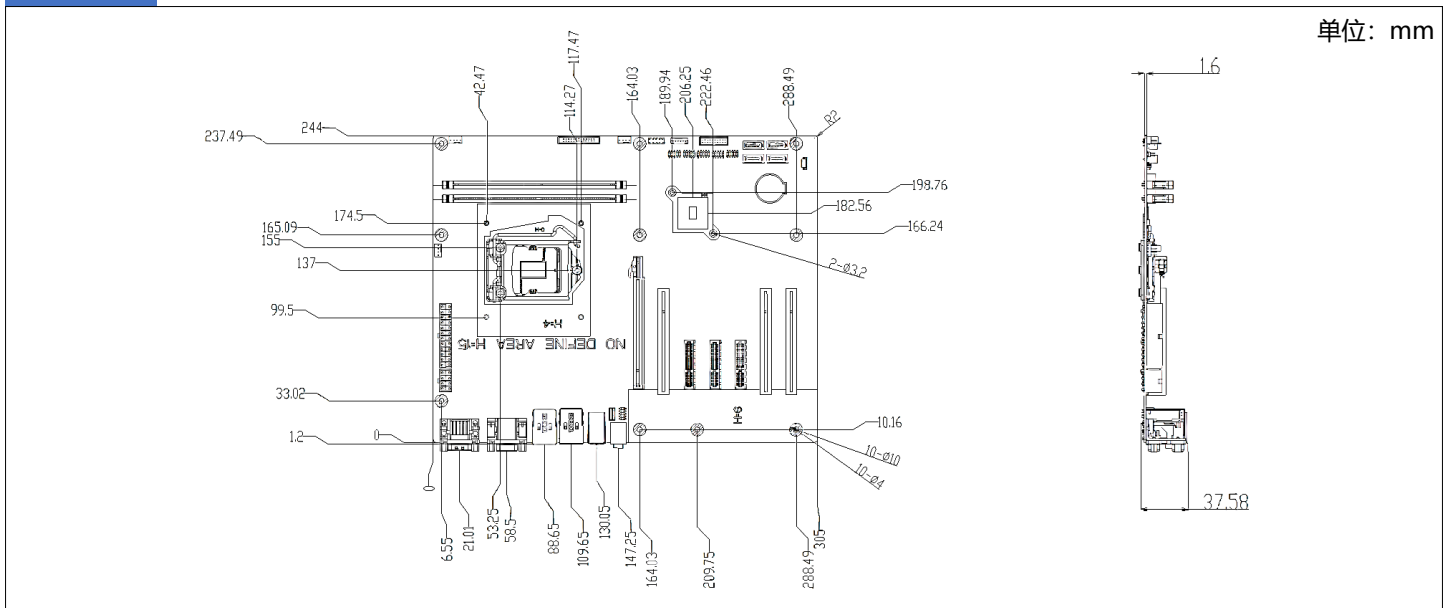
CPU	Intel 10th Gen. Cometlake-S Core i9/i7/i5/i3/Pentium/Celeron CPU, LGA 1200 Socket, 最大125W
系统内存	2*288-pin Non-ECC UDIMM, 双通道 DDR4 2400/2666/2933MHz, 最大64GB
扩展接口	1*PCIe×16 Gen3.0 slot, 3*PCIe×4 Gen3.0 slot (默认都为PCIex1信号, 第一槽(×2信号)可通过BIOS共用其他2槽信号, 换选为×4信号, 此时其他2槽不可用), 3*32-bit PCI slot,
显示	Intel UHD Graphics, Supports DirectX 12, OpenGL 4.5 and OpenCL 2.1 HW Decode: AVC/H.264, MPEG2, VC1/WMV9, JPEG/MJPEG, HEVC/H265, VP8, VP9 HW Encode: MPEG2, AVC/H264, JPEG, HEVC/H265, VP8, VP9 HDMI最高分辨率4096*2160@30Hz, VGA最高分辨率1920*1200,60Hz
音频	可选Realtek ALC662音频, 1*Line out+1*Mic 高保真音频, 支持5.1声道
以太网	1*Intel I225V, 10M/100M/1000M/2.5G 自适应, 支持WOL远程唤醒 1*Intel®I219LM, 10/100/1000Mbps, 支持WOL远程唤醒
存储	4*SATA3, 6.0Gbps HDD/SSD
板边I/O	2*LAN(RJ45) 4*USB3.2 Gen1 (5Gb/s)(Type A), 4*USB2.0(Type A), 均支持USB Power跳线切换System模式(+5V)或+5VSB 2*RS232/422/485 (DB9) 1*HDMI+1*VGA 1*Line out+1*Mic 3.5mm phone jack
板内I/O	8bit GPIO, 1*LPT, 2*USB3.2 Gen1(5Gb/s)插针, 1*SM Bus, 4*RS232 插针, 4*SATA3, 1*F_PANEL插针, PS/2 wafer
开关&LED	F_PANEL (USB Power 跳线, AT/ATX跳线, Clear CMOS跳线, Power LED, 硬盘LED)
电源要求	24-pin ATX/8-pin ATX 12V, 最大输出功率: 280W
看门狗定时器	可编程超时中断或系统复位, 1到255秒
安全	可选支持TPM 2.0安全加密
操作系统	Windows 10, Windows 11, Linux Ubuntu

尺寸	(W*H): 305*244mm
厚度	正面: 37.58mm; PCB: 1.6mm
工作温度	0~60°C
存储温度	-40°C~85°C
存储湿度	10~95%@40°C, 无冷凝
EMC/认证	CE/FCC Class B

## 架构图



## 外形尺寸



## 订购信息

型号	具体规格
ATX-I971/S001	嵌入式单板电脑, Intel® H420E+Cometlake-S LGA1200 CPU, 2*LAN, 6*USB3.0, 4*USB2.0, 6*COM, 3*PCIe, 8bit GPIO, 1*LPT, 1*PCIe X16, 3*PCIe X4(×1信号, 其中一插槽可切×4信号), 1*HDMI, 1*VGA, 1*Line out, 1*Mic, PS/2, 4*SATA3, Amplifier (可选), 24-pin ATX/8-pin ATX 12V

## 装箱单

配件描述	数量
SATA 7pin 数据线, 长度42CM	2
串口线, 长度32CM	4
I/O 挡片	1